

599.30 NIVEL SUPERIOR TEJADO

598.30

597.88

595.10

593.71 ESC

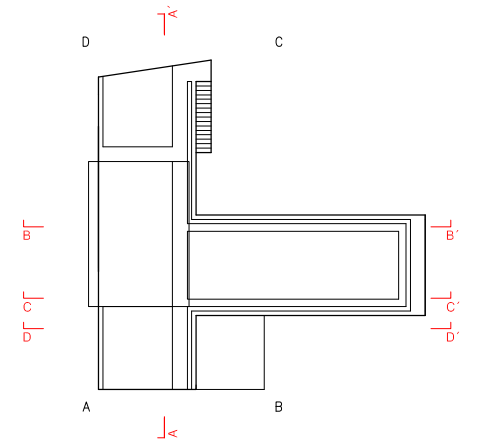
591.95

591

Cota: 0 UTM Z=591.95
Nivel Superior Solera

SECCION C-C'

40 % (pend. max)



599.30 NIVEL SUPERIOR TEJADO

598.30

597.88

595.10

593.71 ESC

591.95

591

Cota: 0 UTM Z=591.95
Nivel Superior Solera

Sección B-B'

40 % (pend. max)

(*) Todas las medidas se comprobaran en obra

PLANO NO DEFINITIVO

PROYECTO DE EJECUCION

PLANO

A08MO

SECCION C-C'
SECCION B-B'

PROYECTO
VIVIENDA UNIFAMILIAR
EN ETURA (ALAVA)

Nº. PROYECTO: 0812 FECHA: JUNIO 2009

REVISADO: ESCALA: 1:50

ARQUITECTO: Roberto Ercilla Arquitectos

C/ Sarriena nº8A 01007
Vitoria - Guetiz Tel: 945-190445
arquitectura@ercilla.com

Roberto Ercilla

