

599.30 NIVEL SUPERIOR TEJADO

596.30

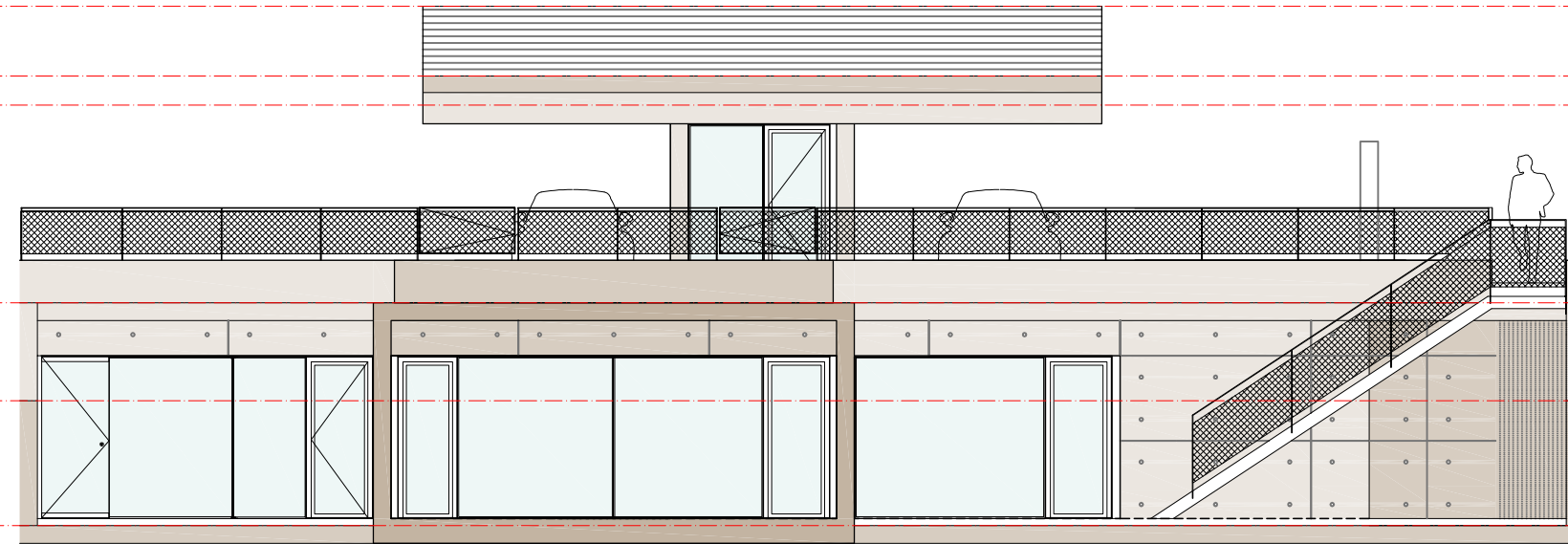
597.88

595.10

593.71 ESC

591.95

591



Cota: 0 UTM Z=591.95
Nivel Superior Solera

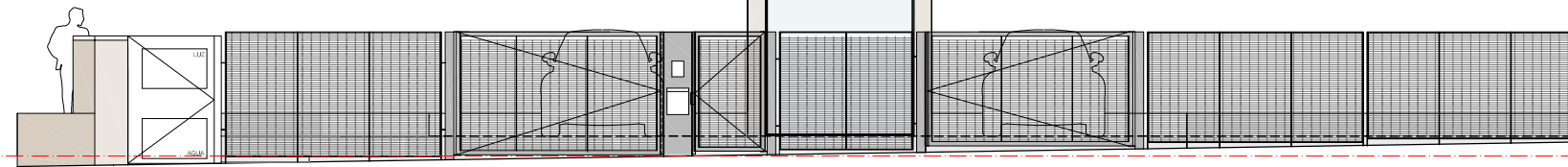
ALZADO B-C

599.30 NIVEL SUPERIOR TEJADO

596.30

597.88

595.10



Cota: 0 UTM Z=591.95
Nivel Superior Solera

ALZADO D-A

599.30 NIVEL SUPERIOR TEJADO

596.30

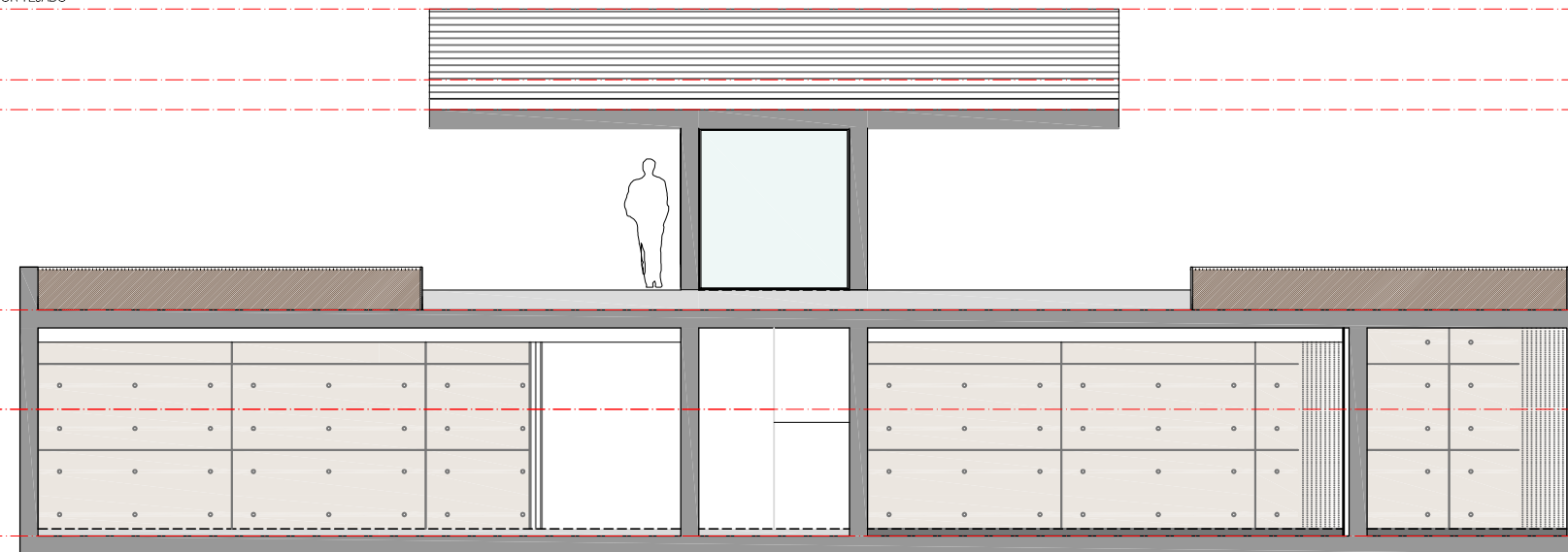
597.88

595.10

593.71 ESC

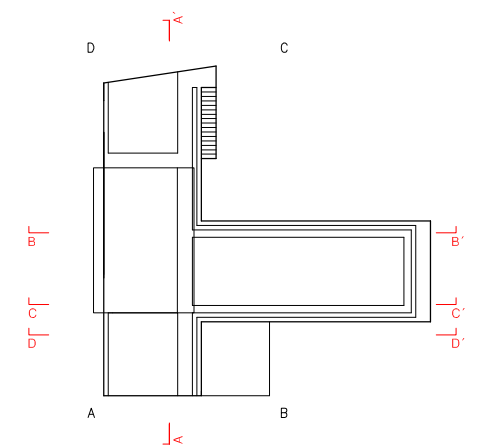
591.95

591



Cota: 0 UTM Z=591.95
Nivel Superior Solera

Sección A-A'



PLANO NO DEFINITIVO

(*) Todas las medidas se comprobaran en obra

PROYECTO DE EJECUCION

PLANO

A06MO

ALZADO D-A
ALZADO B-C
SECCIÓN A-A'

PROYECTO
VIVIENDA UNIFAMILIAR
EN ETURA (ALAVA)

Nº. PROYECTO: 0812 FECHA: JUNIO 2009

REVISADO: ESCALA: 1:50

ARQUITECTO: Roberto Ercilla Arquitectura

C/ Sarriena -6A 01007

Vitoria - Gasteiz

Tel: 945-150445

arquitectura@ercilla.com

Roberto Ercilla

0 0.5 2.5