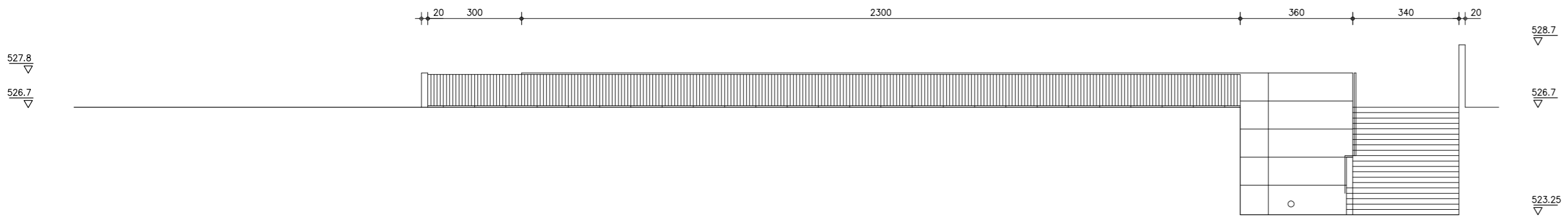
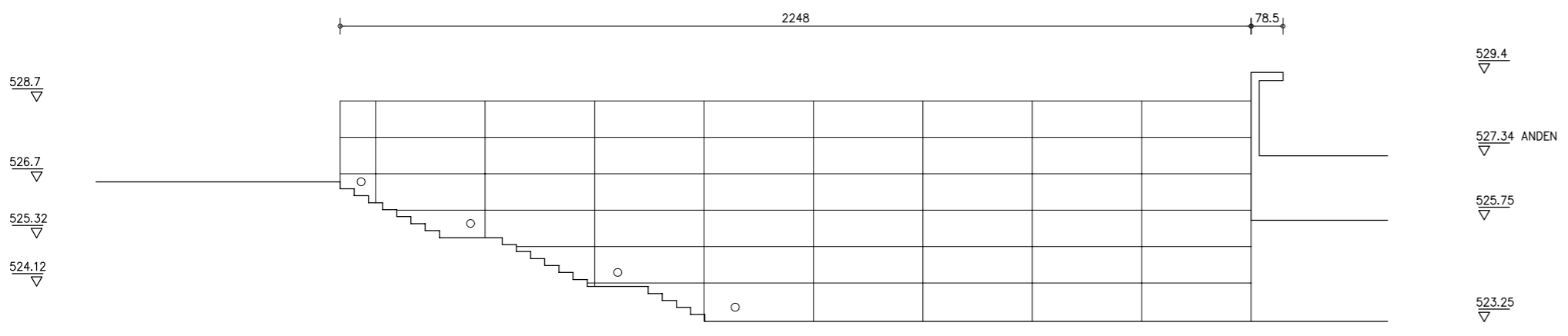


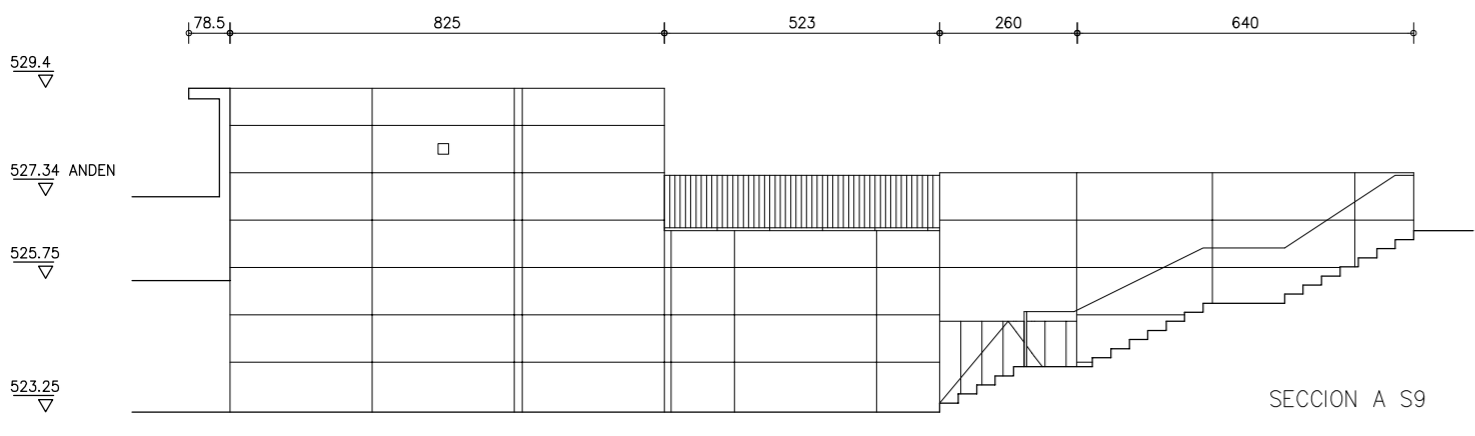
SECCION A S6



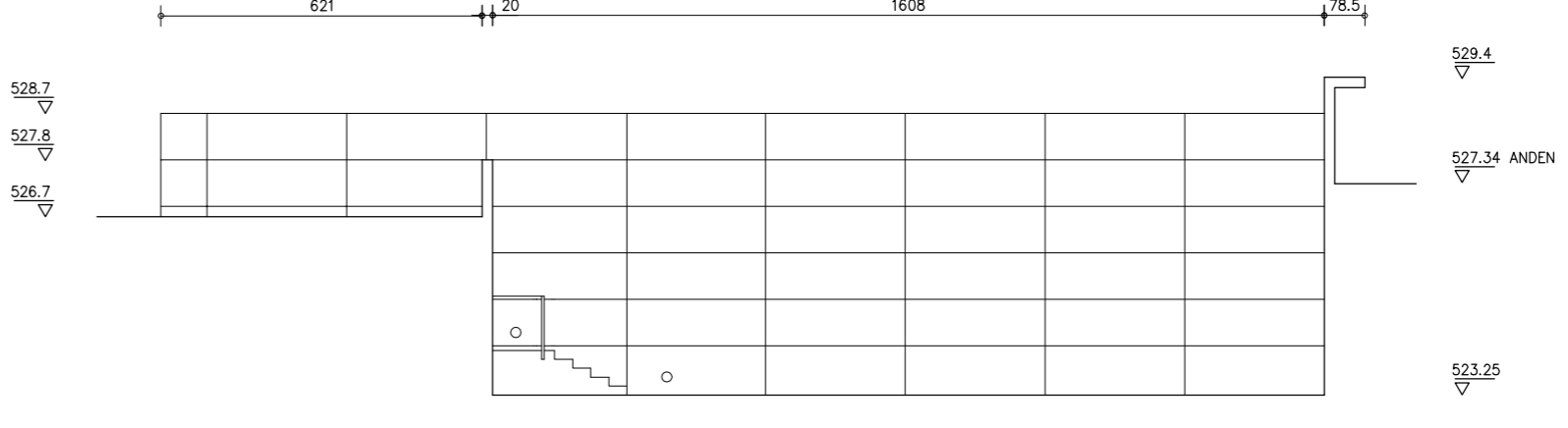
SECCION A S7



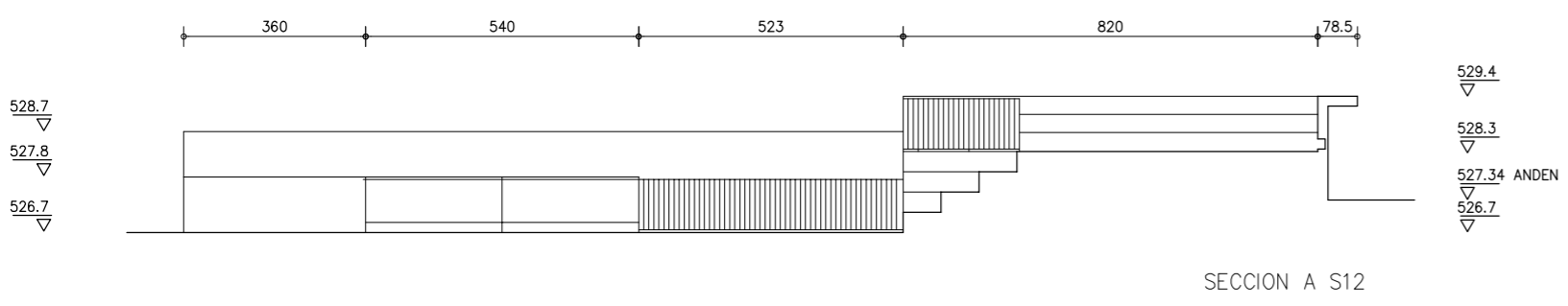
SECCION A S8



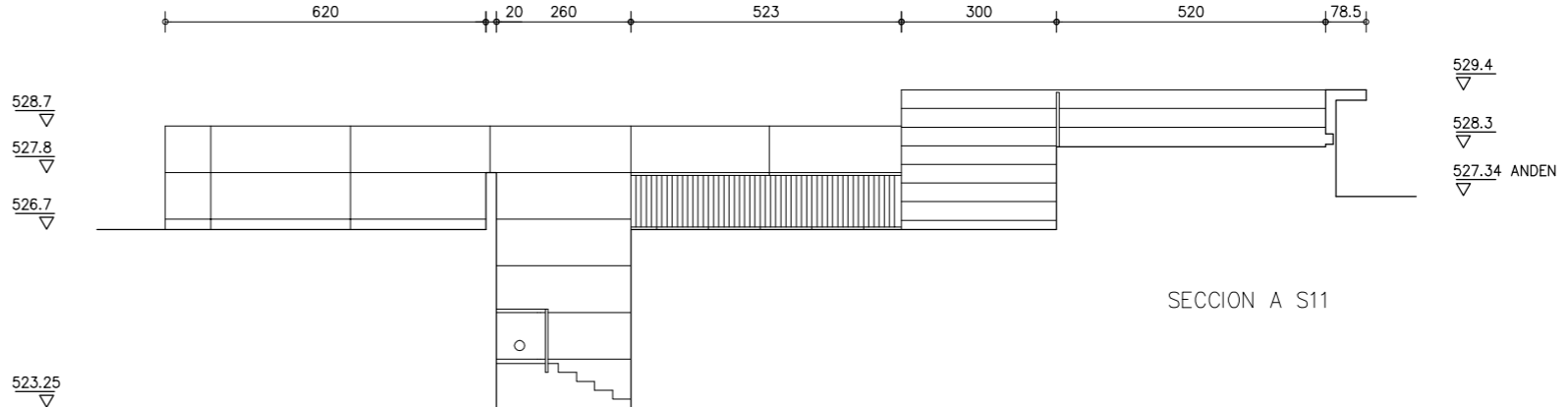
SECCION A S9



SECCION A S10



SECCION A S12



SECCION A S11

- LUMINARIA TIPO 3 S/PRESUPUESTO
- LUMINARIA TIPO 4 S/PRESUPUESTO
- LUMINARIA TIPO 7 S/PRESUPUESTO

PLANO NO DEFINITIVO

PROYECTO
URBANIZACION ZONA NORTE
PLAN ESPECIAL DE REFORMA INTERIOR
Nº5 FERROCARRIL

PLANO
ZONA A
SECCIONES 6,7,8,9,10,11,12

COORDINADOR EQUIPO INGENIERO DE CAMINOS
ARQUITECTO MUNICIPAL
JESUS MARCOS EGIDO
EDUARDO TABUENCA LA PEÑA
ARQUITECTOS

M.A. CAMPO
R. ERCILLA
J.A. BUENO
N PROYECTO 944
FECHA MAYO-94

ESCALA 1/100
N PLANO A-11 A
SUSTITUYE A A11