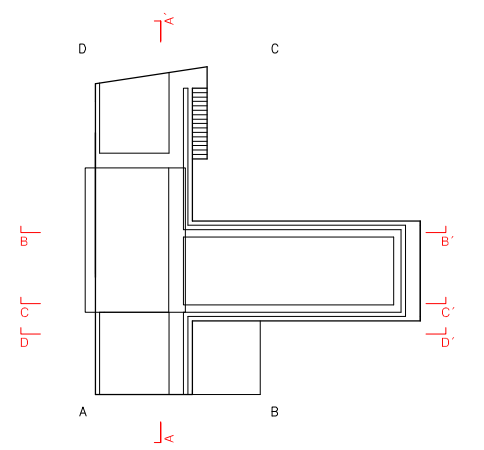
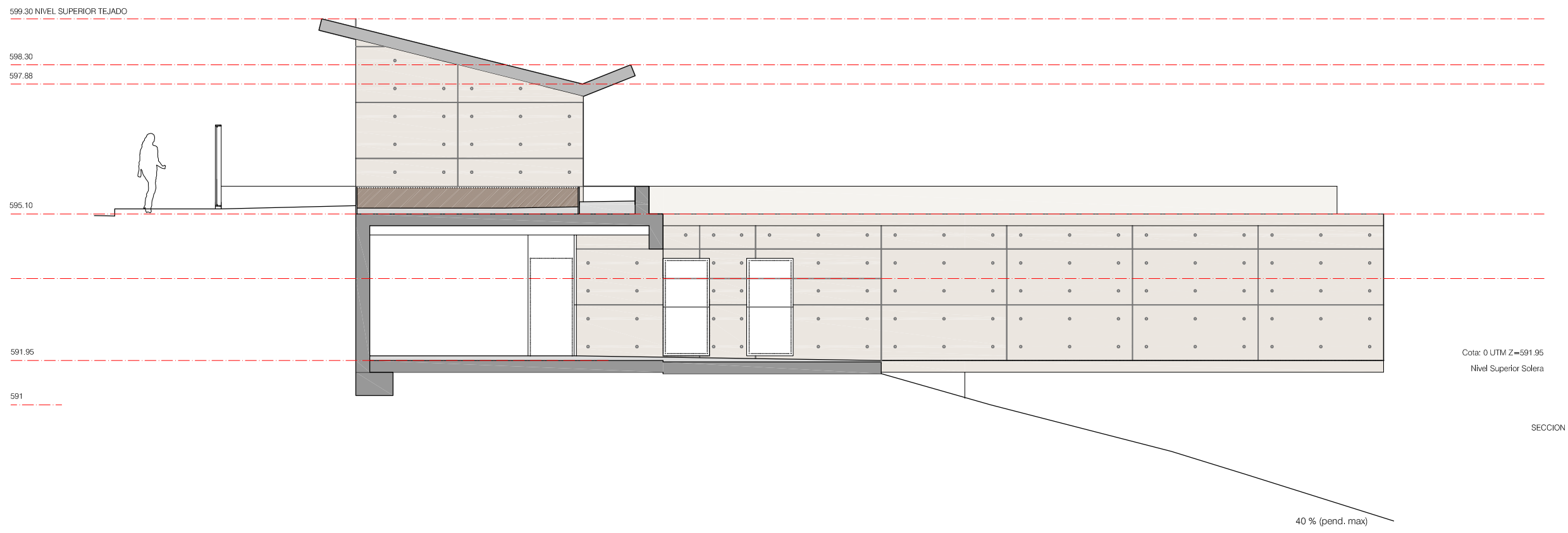


ALZADO A-B



SECCION D-D'



(*) Todas las medidas se comprobaran en obra

PLANO NO DEFINITIVO

PROYECTO DE EJECUCION

PLANO **A09MO**

ALZADO A-B
SECCION D-D'

PROYECTO
VIVIENDA UNIFAMILIAR
EN ETURJA (ALAVA)

Nº. PROYECTO: 0812 FECHA: JUNIO 2009

REVISADO: ESCALA: 1:50

ARQUITECTO: Roberto Ercilla Arquitectura

Roberto Ercilla
C/ Sarriena nº8A 01007
Vitoria - Gasteiz
Telf: 945-150445
arquitectura@erccilla.com

