

599.30 NIVEL SUPERIOR TEJADO

598.30

597.88

595.10

593.71 ESC

591.95

591

Cota: 0 UTM Z=591.95
Nivel Superior Solera

ALZADO C-D

599.30 NIVEL SUPERIOR TEJADO

598.30

597.88

595.10

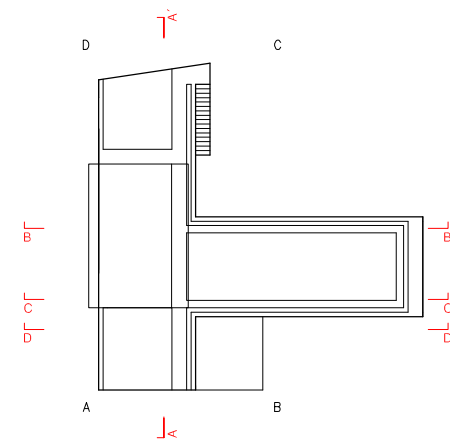
593.71 ESC

591.95

591

Cota: 0 UTM Z=591.95
Nivel Superior Solera

SECCION E-E'



(*) Todas las medidas se comprobaran en obra

PLANO NO DEFINITIVO

PROYECTO DE EJECUCION

PLANO

A07MO

ALZADO C-D
SECCION E-E'

PROYECTO

VIVIENDA UNIFAMILIAR
EN ETURA (ALAVA)

Nº. PROYECTO

FECHA

0812

JUNIO 2009

REVISADO

ESCALA

1:150

ARQUITECTO

Roberto Ercilla Arquitectura

Roberto Ercilla

C/ Sarriena, nº8A 01007
Vitoria - Gasteiz
Tel: 945-150445
arquitectura@erccilla.com

